
Parts Manual
Manual de despiece



55F Sideshift Carriage

55F Desplazador Lateral

About This Manual

Introduction

This manual shows the parts breakdown for a 55F Sideshift Carriage. Locate the product nameplate on the baseplate as shown below. If the nameplate is missing all necessary information is stamped into the baseplate at the same location. The serial number must be used when ordering replacement parts for this product.

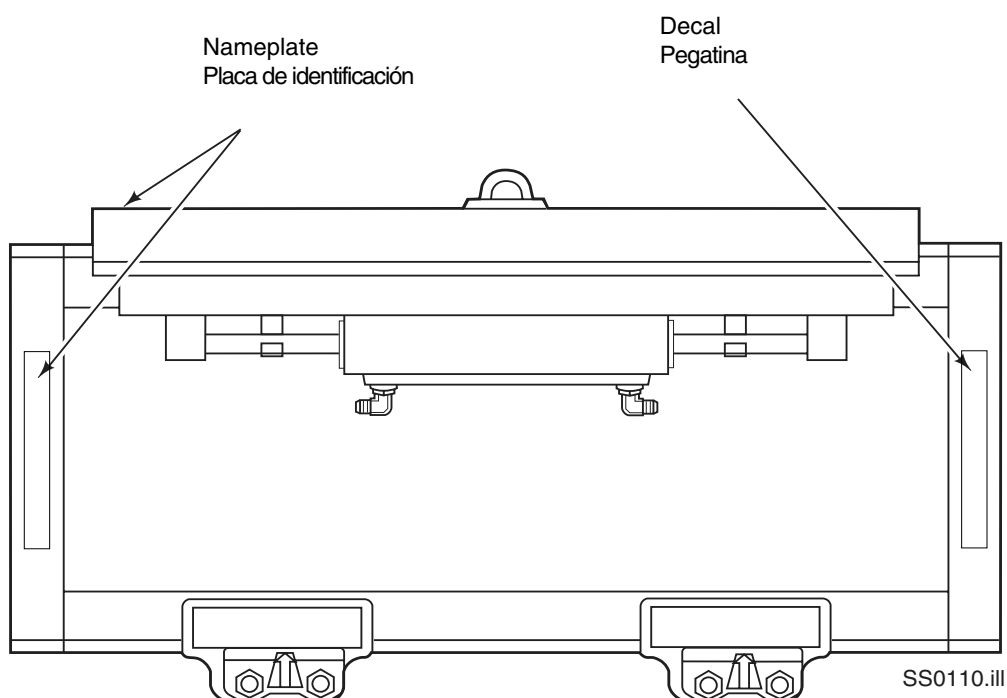
We reserve the right to make changes in our design and add improvement without notice.

Introducción

Este manual nos muestra las piezas de recambio de los desplazadores laterales de la serie 55F.

Localice en el producto la placa de identificación como se muestra en el dibujo. Si no tuviera placa, la información esta grabada en el chasis en el mismo lugar. El numero de serie será usado para pedir piezas de recambio.

CASCADE se reserva el derecho de efectuar cambios sin previo aviso



Recommended Spare parts list

Lista de recambios recomendados

Number of parts required in relation to the number of clamps in service.
Número de piezas requeridas en relación al número de unidades en servicio.

55F-SS	Description	Descripción	1-5	6-19	20-50
	Base Unit	Unidad Base			
●	Upper Bearing	Patín Superior	8	16	32
6000719	Lower Bearing	Patín inferior	6	12	24
	Bolt on Mounting	Grupo de anclaje			
204186	Lower Hook	Anclaje inferior	0	2	4
752903	Capscrew	Tornillo	0	4	8
678990	Nut	Tuerca	0	4	8
667225	Washer	Arandela	0	4	8
	Quick Disconnect Mounting				
675514	Lower Hook, QD	Anclaje inferior Desc.Rap.	0	2	4
678832	Pin , Q.D.	Pasador	0	2	4
675515	Guide	Guia	0	2	4
683182	Capscrew	Tornillo	0	4	8
	Cylinder Group	Grupo del Cilindro			
■	Cylinder assy.	Cilindro	0	0	1
219868	Cyl. Service Kit	Kit de rep.del cilindro	1	2	4

Upper Bearing and Cylinder change effective week 39/1999

- Upper Bearing - upto week 38/1999 218360 - from week 39/1999 228782
- Cylinder - upto week 38/1999 10039-xxx - from week 39/1999 21006-xxx

Fitting Groups

Racorería

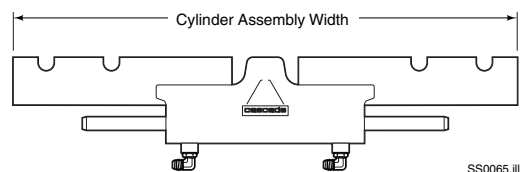
The following Fitting Groups are available
Los siguientes racores están disponibles

Group No.	Part No.	Qty.	Description	Descripción
797905			JIC #6 Straight Fitting	Racores No. 6 JIC
204179	601676	2	JIC #6 Elbow Fitting	Racores No. 6 JIC, Codo
223774	765765	2	10 mm, L Fitting	Racores 10 mm, L
223775	765766	2	12 mm, L Fitting	Racores 12 mm, L
223776	755758	2	10 mm, S Fitting	Racores 10 mm, S
223777	755759	2	12 mm, S Fitting	Racores 12 mm, S

Cylinder (Spare Part)

Cilindro (Recambio)

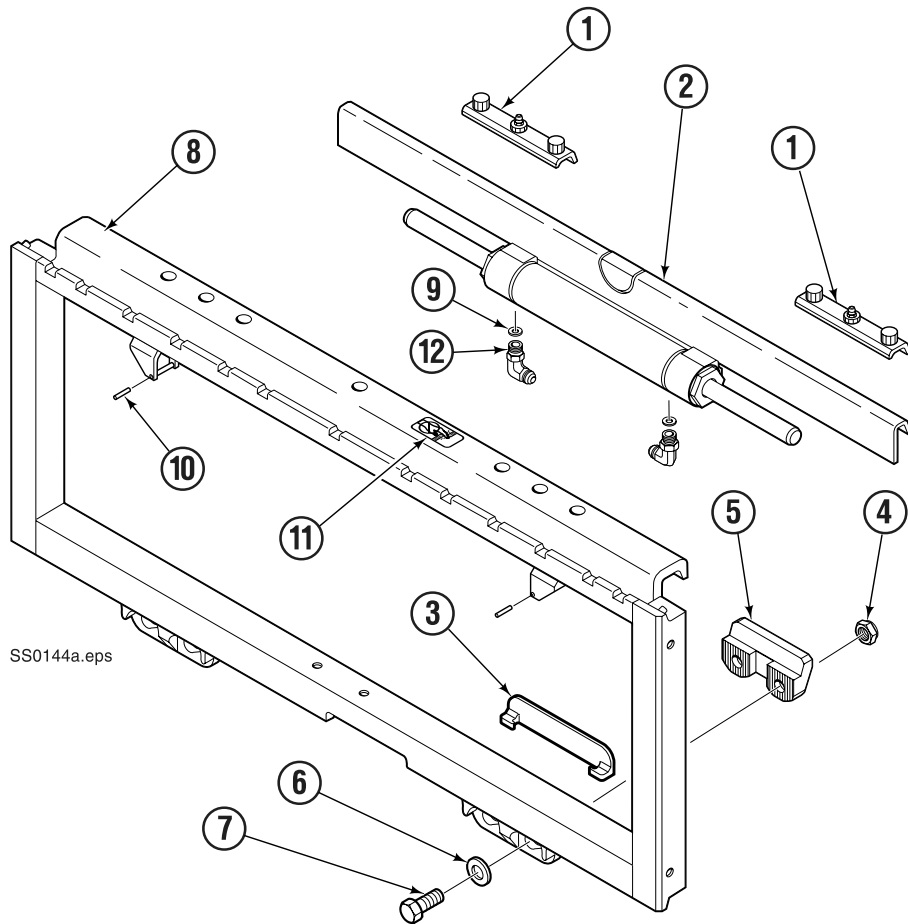
The following cylinders are available
Los siguientes cilindros están disponibles



Ancho Tablero	Referencia	Cylinder Assy Width
780-840 mm	SP21006-3	735 mm
859-899 mm	SP21006-4	785 mm
900-1040 mm	SP21006-1	895 mm
1050-1140 mm	SP21006-2	975 mm
1150-1200 mm	SP21006-5	1040 mm

I Base_Unit_Group

Unidad Base



SS0144a.eps

Base Unit / Unidad Base

- Upper Bearing Change
- Cambios de patín superior

Upto Week 38/99 - 218360 / From Week 39/99 - 228782

hasta la semana 38/99 - 218360 / desde la semana 39/99 - 228782

Ref.	Qty.	Part No.	Description	Descripción
1	▲	●	Upper Bearing	Patín superior
2	1	■	Cylinder	Cilindro
3	▲	6000719	Lower Bearing	Patín inferior
4	4	◆ 678990	Nut M16x2	Tuerca M16x2
5	2	◆ 204186	Lower Hook	Anclaje inferior
6	4	◆ 667225	Washer	Arandela
7	4	◆ 752903	Capscrew, M16x45	Tornillo, M16x45
8	1	○	Frame	Chasis
9	2	221732	Restrictor Washer	Arandela de restricción
10	2	7890	Roll Pin	Pasador
11	-	-	Safety Decal	Pegatina de seguridad
12	2	▼	Fitting	Racord

▲ Quantity as required / Cantidad requerida

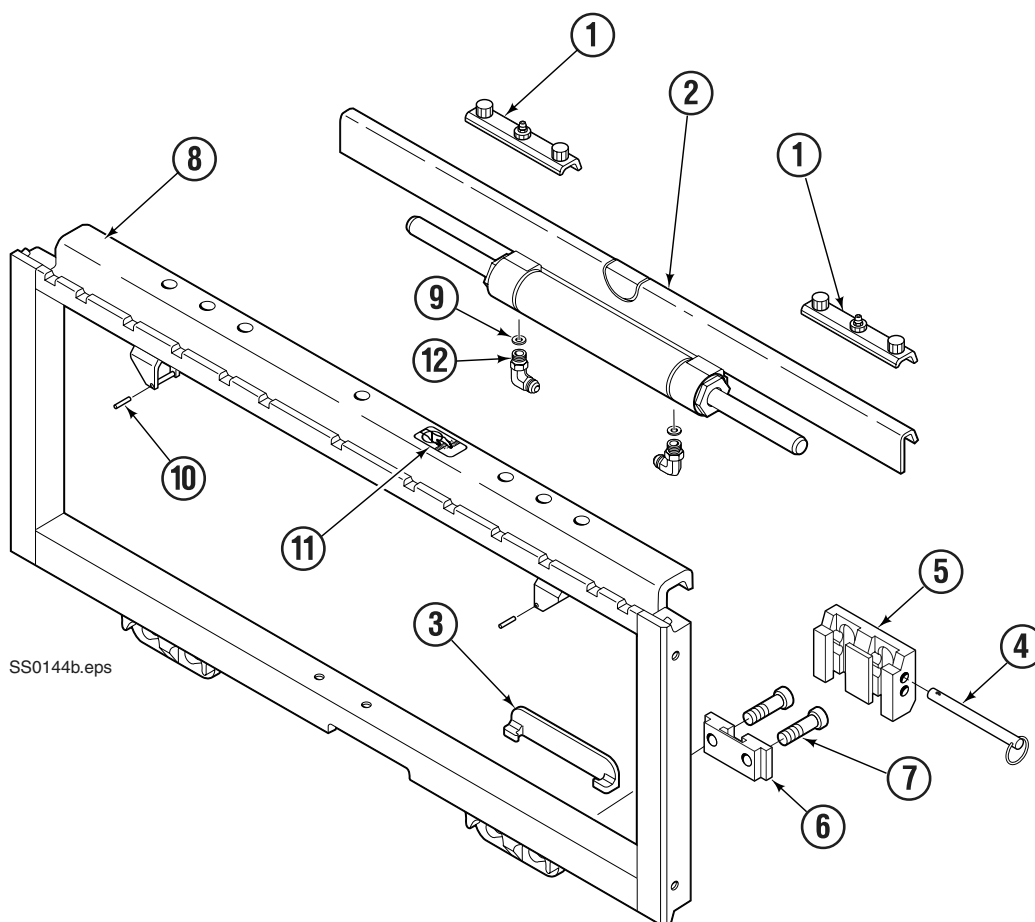
■ See page 5 for spare part / Vea página 5 para recambio

◆ Included in Lower Hook Service Kit 204182 / Incluido en el kit 204182

○ Not a spare part / NO suministrable como recambio

▼ See page 5 for fitting groups / Vea página 5 para el tipo de racord

I Base Unit Group, Q.D. Unidad Base, Q.D.



SS0144b.eps

Base Unit / Unidad Base

● Upper Bearing Change

● Cambios de patín superior

Upto Week 38/99 - 218360 / From Week 39/99 - 228782

hasta la semana 38/99 - 218360 / desde la semana 39/99 - 228782

Ref.	Qty.	Part No.	Description	Descripción
1	▲	●	Upper Bearing	Patín superior
2	1	■	Cylinder	Cilindro
3	▲	6000719	Lower Bearing	Patín inferior
4	2	678832	Pin , Q.D.	Pasador QD
5	2	675514	Q.D. Lower Hook	Anclaje inferior QD
6	2	675515	Guide	Guia
7	4	683182	Capscrew, M16x35	Tornillos, M16x35
8	1	○	Frame	Chasis
9	2	221732	Restrictor Washer	Arandela de restricción
10	2	7890	Roll Pin	Pasador
11	-	-	Safety Decal	Pegatina de seguridad
12	2	▼	Fitting	Racor

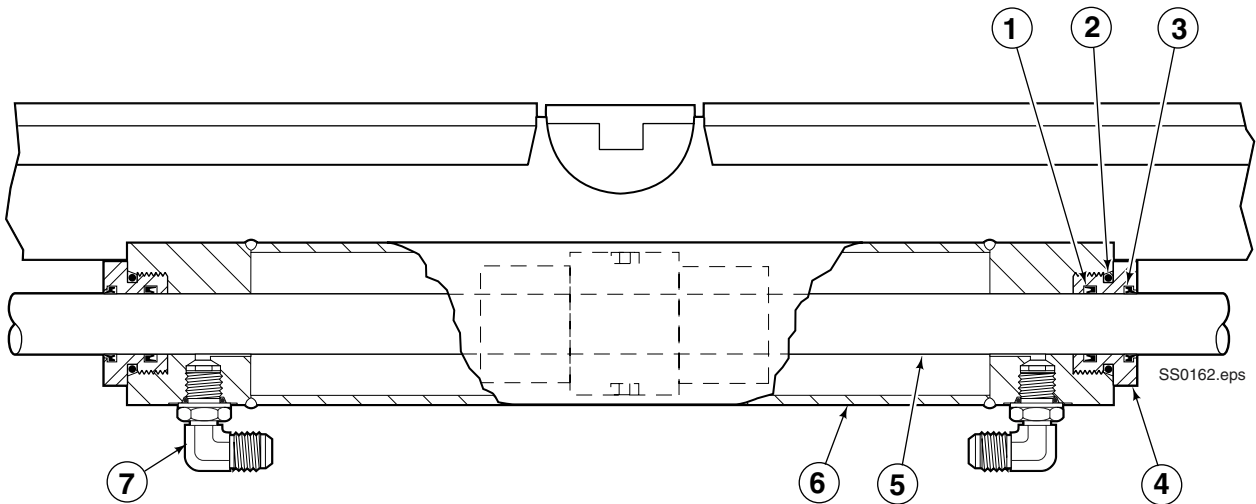
▲ Quantity as required /Cantidad requerida

■ See page 5 for spare part / Vea página 5 para recambio

○ Not a spare part / NO suministrable como recambio

▼ See page 5 for fitting groups / Vea página 5 para el tipo de racord

II Cylinder Cilindro



Ref.	Qty.	Part No.	Description	Descripción
		▲	Cylinder Assembly	Cilindro
1	2	●	Rod Seal	Junta de cierre
2	2	●	O-Ring	Junta tórica
3	2	●	Rod_Wiper_Seal	Junta_de_cierre_(Rascador)
4	2	218324	Retainer	Retén
5	-	■	Rod Assembly	Vástago
6	-	■	Cylinder Shell	Camisa del Cilindro
7	2	▼	Fitting	Rácor

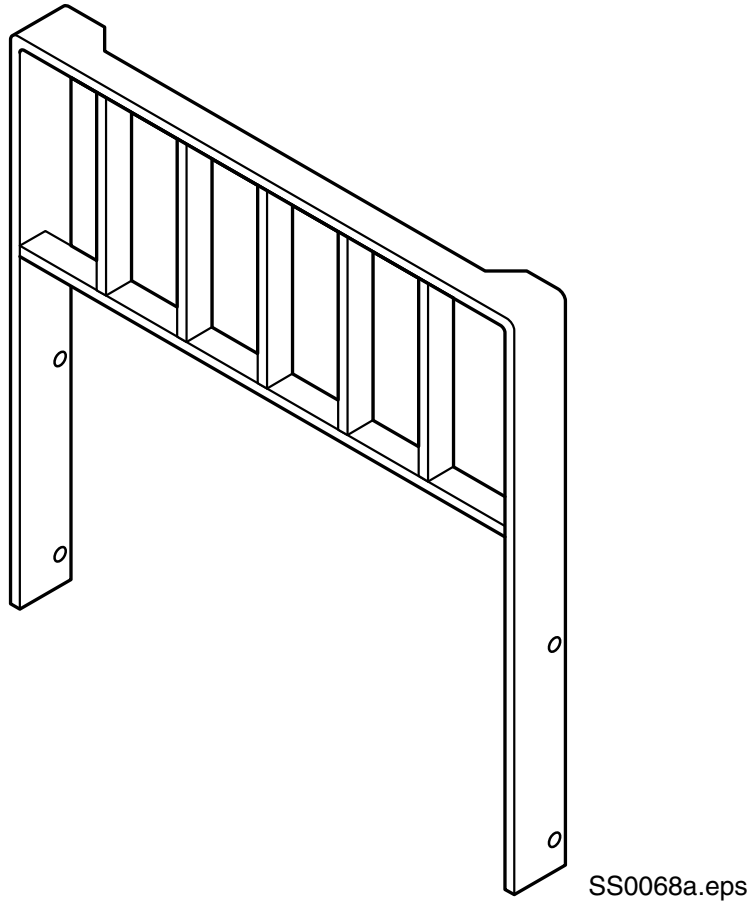
● Included in Service Kit 219868 / Incluido en Kit de juntas 219868

■ Not a spare part, order new Cylinder Assembly / No es un recambio, pedir nuevo cilindro

▼ See page 5 for fitting groups / Ve a página 5 para el tipo de racor

▲ See page 5 for cylindernumbers / Ve a página 5 para el cilindro

III Load Backrest Rejilla apollo de carga



Contact Cascade for backrest options
Contacte a Cascade para opciones de las rejillas de apollo de carga